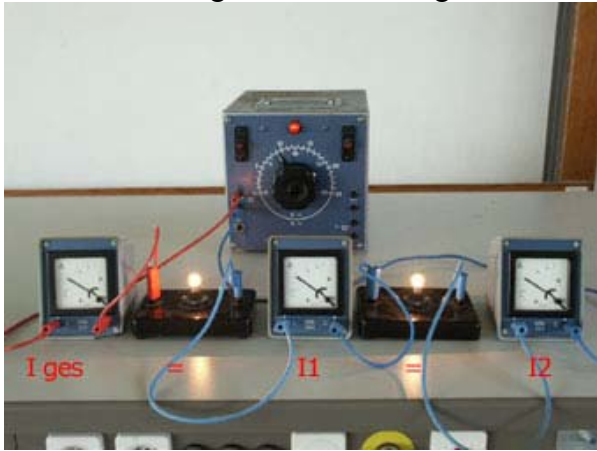


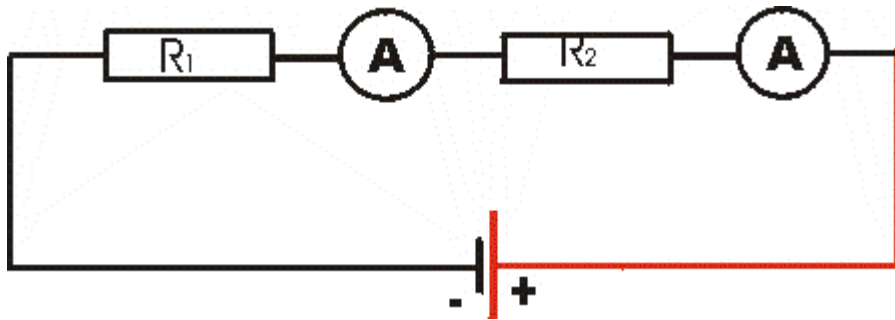
Reihenschaltung Stromverteilung



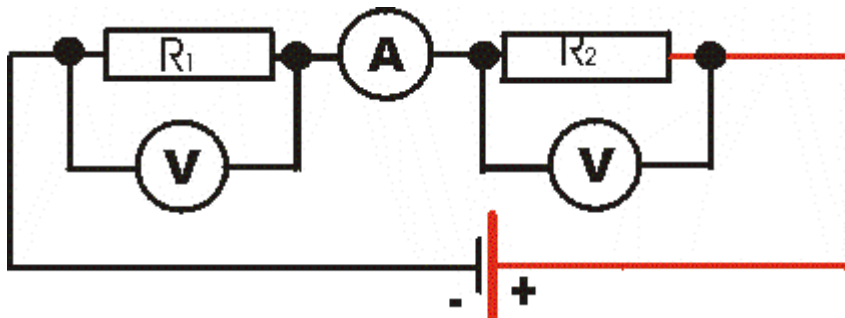
Versuchsbeschreibung:

Messreihe:

Spannung	U1=	U2=	U3=				Uges.=
Strom							I=



Im gesamten Stromkreis ist die **Stromstärke** _____



Die Gesamtspannung = _____

Der Gesamtwiderstand = _____