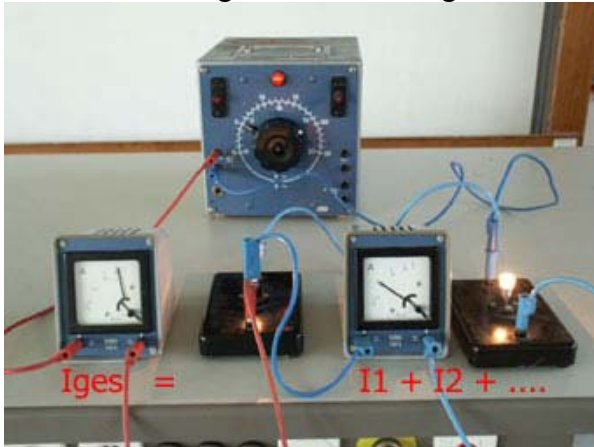


## Parallelschaltung Stromverteilung



Versuchsbeschreibung:

---



---



---



---



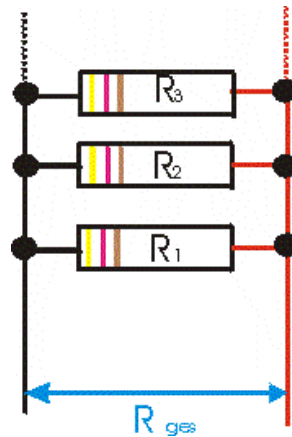
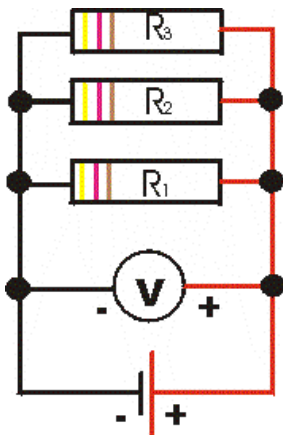
---



---

Messreihe:

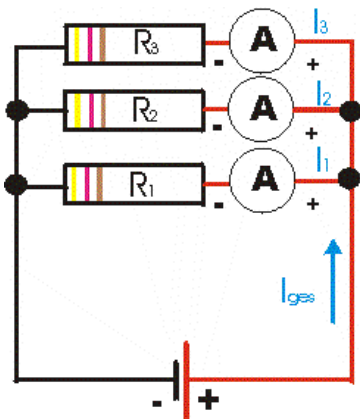
Spannung						U=
Strom	I1=	I2=	I3=			Iges =



Im gesamten Stromkreis ist die **Spannung** \_\_\_\_\_

**Der Gesamtwiderstand**

$1/R_{ges} =$  \_\_\_\_\_



Die Gesamtstromstärke =

$I_{ges} =$